

Inspiron 24

3000 Series

Quick Start Guide

Hurtig startguide

Pikaopas

Hurtigstart

Snabbstartguide

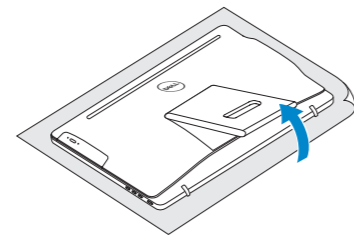


1 Setting up the stand

Montering af foden | Telineen asentaminen
Sette opp stativet | Montera stativet

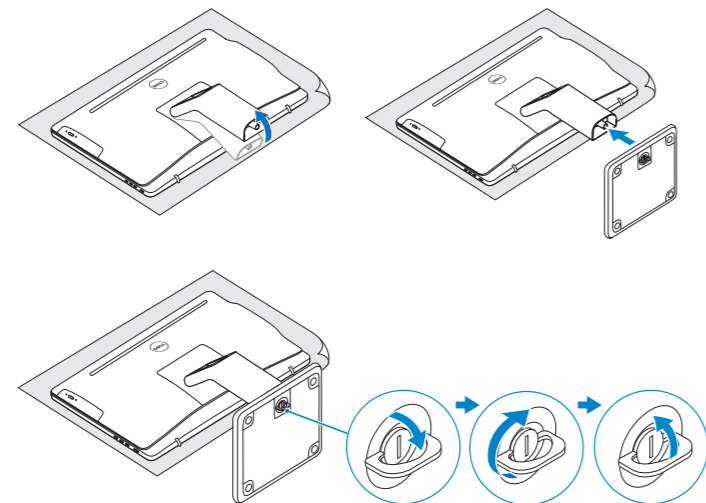
Easel stand

Staffelifod
Vinotuki
Staffelistativ
Stafflistativ



Pedestal stand

Piedestalfod | Alusta
Pidistallstativ | Piedestalstativ



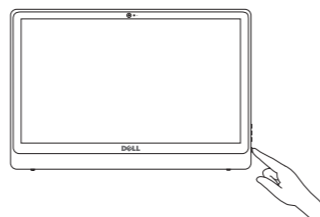
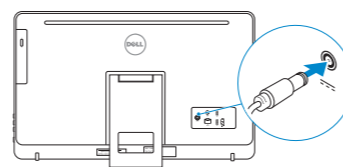
2 Set up the keyboard and mouse

Konfigurer tastatur og mus | Asenna näppäimistö ja hiiri
Oppsett til tastatur og mus | Ställ in tangentbordet och musen

See the documentation that shipped with the keyboard and mouse.
Se dokumentationen der fulgte med tastaturet og musen.
Viittaa näppäimistön ja hiiren mukana tulleisiin asiakirjoihin.
Se dokumentasjonen som fulgte med tastaturet og musa.
Läs i dokumentationen som medföljde tangentbordet och musen.

3 Connect the power adapter and press the power button

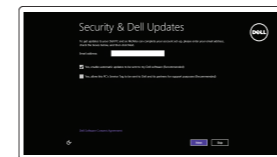
Tilslut strømadapteren og tryk på tænd/sluk-knappen
Kytke verkkolaite ja paina virtapainiketta
Slik kobler du til strømadapteren og trykker på strømknappen
Anslut strömadaptern och tryck på strömbrytaren



4 Finish operating system setup

Afslut konfiguration af operativsystem
Suorita käyttöjärjestelmän asennus loppuun
Fullfør oppsett av operativsystemet
Slutför inställningen av operativsystemet

Windows



Enable security and updates

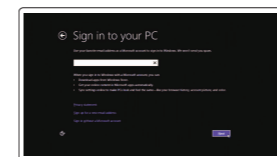
Aktivér sikkerhed og opdateringer
Ota suojaus ja päivitykset käyttöön
Aktiver sikkerhet og oppdateringer
Aktivera säkerhet och uppdateringar



Connect to your network

Opret forbindelse til netværket
Muodosta verkkoyhteys
Koble deg til nettverket ditt
Anslut till ditt nätverk

- NOTE:** If you are connecting to a secured wireless network, enter the password for the wireless network access when prompted.
- BEMÆRK:** Hvis du tilslutter til et sikret trådløst netværk, indtast adgangskoden til det trådløse netværk når du bliver bedt om det.
- HUOMAUTUS:** Jos muodostat yhteyttä suojattuun langattomaan verkkoon, anna langattoman verkon salasana kun sitä pyydetään.
- MERK:** Angi passordet for å få tilgang til det trådløse nettverket når du blir bedt om det for å få kobles til det sikrede trådløse nettverket.
- ANMÄRKNING:** Ange lösenordet för åtkomst till det trådlösa nätverket när du blir ombedd om du ansluter till ett skyddat trådlöst nätverk.



Sign in to your Microsoft account or create a local account

Log på din Microsoft-konto eller opret en lokal konto
Kirjaudu Microsoft-tilillesi tai luo paikallinen tili
Logg inn på Microsoft-kontoen din eller opprett en lokal konto
Logga in till ditt Microsoft-konto eller skapa ett lokalt konto

Ubuntu

Follow the instructions on the screen to finish setup.

Følg instruksjonerne på skærmen for at afslutte opsætning.
Suorita asennus loppuun noudattamalla näytön ohjeita.
Følg instruksene i skjermen for å gjøre ferdig oppsettet.
Slutför inställningen genom att följa anvisningarna på skärmen.

Locate Dell apps in Windows

Find Dell-apps i Windows | Paikanna Dell-sovellukset Windowsista
Finn Dell-apper i Windows | Hitta Dell-appar i Windows



Register your computer

Registrer computeren | Rekisteröi tietokone
Registrer datamaskinen din | Registrera din dator



Dell Backup and Recovery Backup, recover, repair, or restore your computer

Sikkerhedskopier, genopret, reparer eller gendan din computer
Varmuuskopioi, palauta tai korjaa tietokoneesi
Sikkerhetskopier, gjenopprett eller reparer datamaskinen
Säkerhetskopiera, återhämta, reparera eller återställ din dator

Product support and manuals
Produktsupport og manualer
Tuotetuki ja käyttöoppaat
Produktsupporte och handböcker
Produktsupport och handböcker

[Dell.com/support](https://www.dell.com/support)
[Dell.com/support/manuals](https://www.dell.com/support/manuals)
[Dell.com/support/windows](https://www.dell.com/support/windows)
[Dell.com/support/linux](https://www.dell.com/support/linux)

Contact Dell
Kontakt Dell | Dellin yhteystiedot
Kontakt Dell | Kontakta Dell

[Dell.com/contactdell](https://www.dell.com/contactdell)

Regulatory and safety
Lovgivningsmæssigt og sikkerhed
Säädöstenmukaisuus ja turvallisuus
Lovpålagte forhold og sikkerhet
Reglering och säkerhet

[Dell.com/regulatory_compliance](https://www.dell.com/regulatory_compliance)

Regulatory model
Regulatorisk model | Säädösten mukainen malli
Regulerende modell | Regleringsmodell

W12C

Regulatory type
Regulatorisk type | Säädösten mukainen tyyppi
Regulerende type | Regleringstyp

W12C003

Computer model
Computermodell | Tietokoneen malli
Datamaskinmodell | Datormodell

Inspiron 24-3459

© 2015 Dell Inc.
© 2015 Microsoft Corporation.
© 2015 Canonical Ltd.



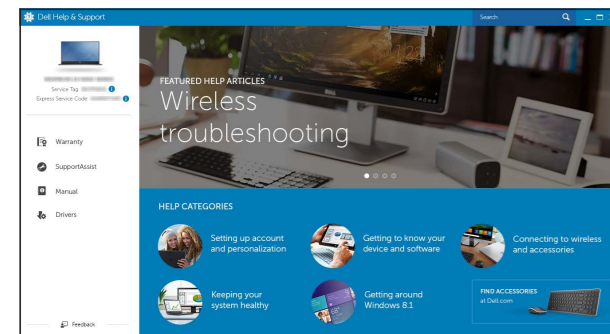
OGH70RA00

Printed in China.
2015-06



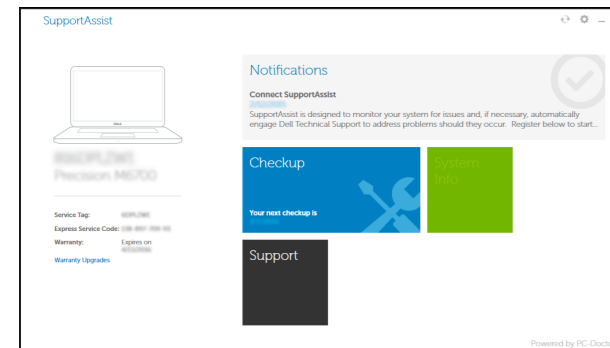
Dell Help & Support

Dells Hjälp og Support | Dellin ohje ja tuki
Dell hjelp og støtte | Dell hjälp och support



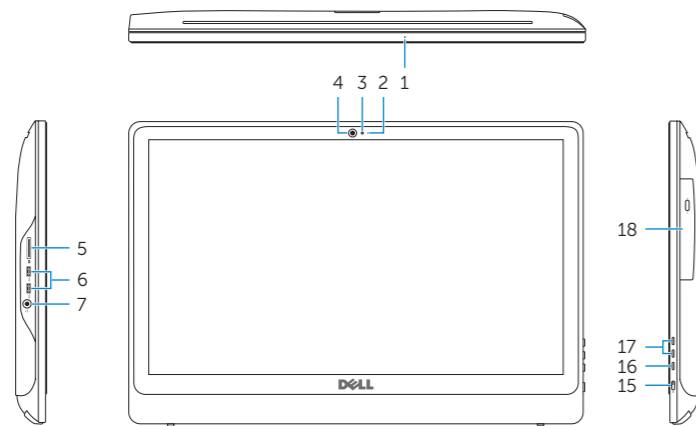
SupportAssist Check and update your computer

Tjek og opdater din computer
Tarkista ja päivitä tietokoneesi
Kontroller og oppdater datamaskinen
Kontrollera och uppdatera din dator

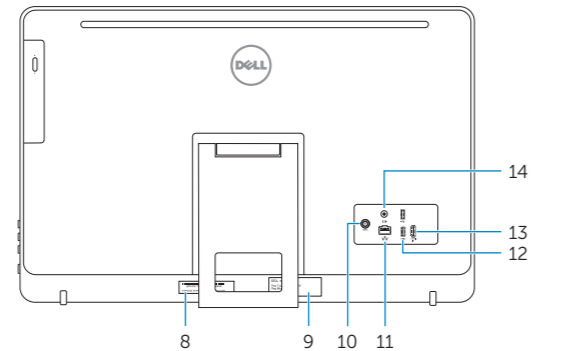


Features

Funktioner | Ominaisuudet | Funksjoner | Funktionen



1. Microphone (on computers with touchscreen display only)
2. Microphone (on computers with non-touchscreen display only)
3. Camera-status light
4. Camera
5. Media-card reader
6. USB 3.0 ports (2)
7. Headset port
8. Service Tag label
9. Regulatory label



1. Mikrofon (kun i computere med berøringsskærm)
2. Mikrofon (kun i computere med ikke-berøringsskærm)
3. Kamerastatusindikator
4. Kamera
5. Mediekortlæser
6. USB 3.0-porte (2)
7. Headset-port
8. Servicekodeetiket
9. Myndighedsmærkat

10. Power-adaptor port
11. Network port
12. USB 2.0 ports (2)
13. HDMI-in port
14. Audio-out port
15. Power button
16. Screen off/on button
17. Brightness control buttons (2)
18. Optical drive (optional)

1. Mikrofoni (vain tietokoneissa, joissa on kosketusnäyttö)
2. Mikrofoni (vain tietokoneissa, joissa ei ole kosketusnäyttöä)
3. Kameran tilan merkkivalo
4. Kamera
5. Muistikortinlukija
6. USB 3.0 -portit (2)
7. Kuulokeliitäntä
8. Huoltomerkkitarra
9. Säädöstenmukaisuustarra

10. Verkkolaiteportti
11. Verkkoportti
12. USB 2.0 -portit (2)
13. HDMI-in portti
14. Äänilähtö
15. Virtapainike
16. Näyttö päälle/pois-painike
17. Kirkkaudensäätöpainikkeet (2)
18. Optinen asema (valinnainen)

1. Mikrofon (endast på datorer med pekskärmsdisplay)
2. Mikrofon (på datorer utan pekskärmsdisplay)
3. Kamerastatuslampa
4. Kamera
5. Mediakortläsare
6. USB 3.0-portar (2)
7. Hörlursport
8. Etikett med servicenummer
9. Regleringsetikett

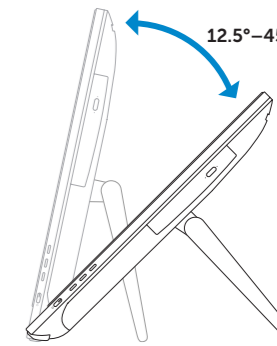
10. Nätdapterport
11. Nätverksport
12. USB 2.0-portar (2)
13. HDMI-ingång
14. Port för utgående ljud
15. Strömbrytare
16. Skärm av/på-knapp
17. Kontrollknappar för ljusstyrka (2)
18. Optisk enhet (tillval)

Tilt

Vip | Kallista | Helling | Lutning

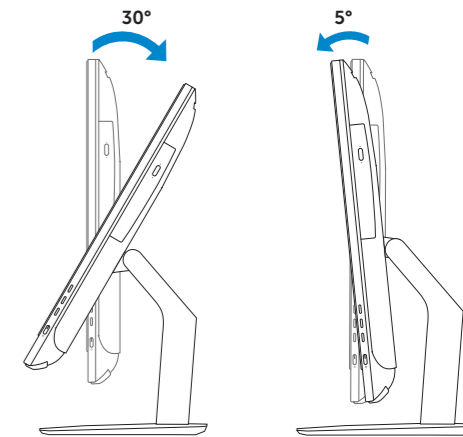
Easel stand

Staffelifod
Vinotuki
Staffelistativ
Stafflistativ



Pedestal stand

Piedestal fod | Alusta
Pidistallstativ | Piedestalstativ



10. Kontakt for strømforsyning med berøringsskærm
11. Nettverksport
12. USB 2.0-porter (2)
13. HDMI-inngang
14. Lydutgangsport
15. Strømknapp
16. Av/på-knapp for skjerm
17. Knapper for lysjustering (2)
18. Optisk stasjon (tilleggsutstyr)

1. Mikrofon (kun på datamaskiner med berøringsskærm)
2. Mikrofon (kun på datamaskiner uten berøringsskærm)
3. Statuslys for kamera
4. Kamera
5. Mediekortleser
6. USB 3.0-porter (2)
7. Hodetelefonport
8. Servicemerke
9. Forskriftsetikett

10. Port til strømadapter
11. Netværksport
12. USB 2.0-porte (2)
13. HDMI-in-port
14. Lydudgangsport
15. Strømknap
16. Skærmens tænd/sluk-knap
17. Knapper til lysstyrkestyring (2)
18. Optisk drev (valgfrit tilbehør)